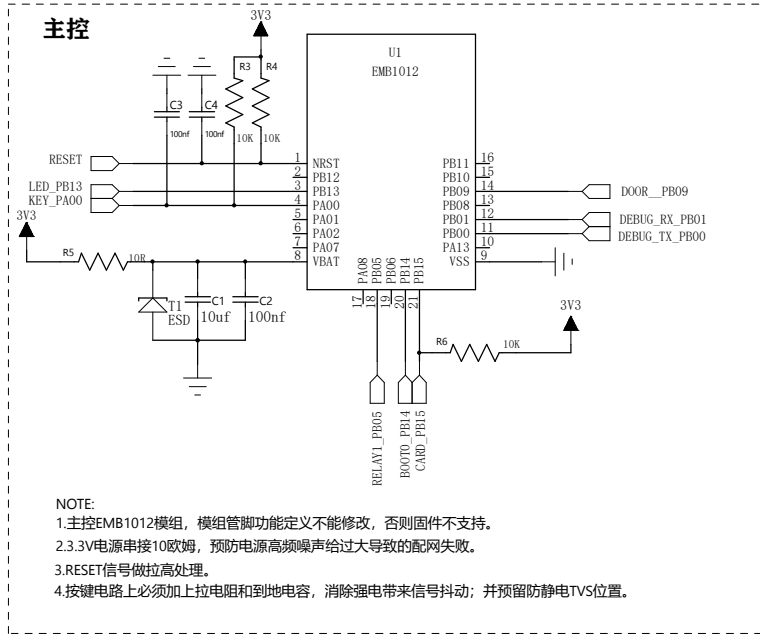
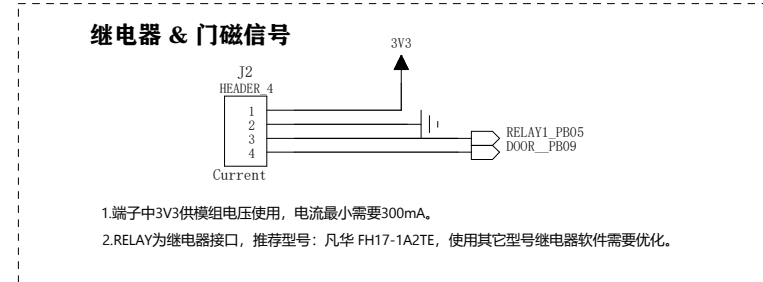
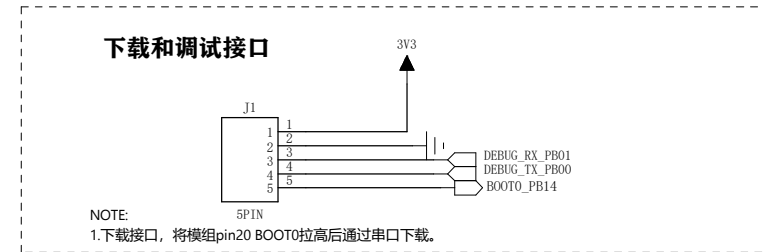
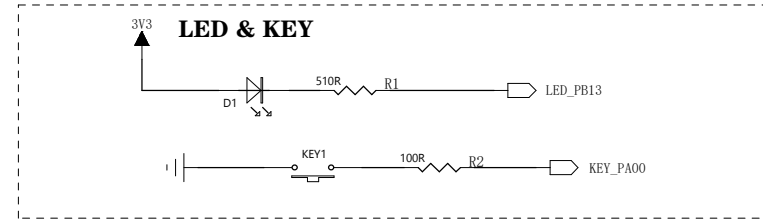


REVISION RECORD			
LTR	ECO NO:	APPROVED:	DATE:



NOTE:
 1.主控EMB1012模组，模组管脚功能定义不能修改，否则固件不支持。
 2.3.3V电源串接10欧姆，预防电源高频噪声给过大导致的配网失败。
 3.RESET信号做拉高处理。
 4.按键电路上必须加上拉电阻和到地电容，消除强电带来信号抖动；并预留防静电TVS位置。

CARD	有卡时，MCU把此引脚拉低，通知模组卡片插入
	拔卡时，MCU释放此引脚，模组检测到拔卡
LED信号	模组在配网状态时，LED快闪，指示配网；当正常状态时，有卡LED灭；无卡LED长亮
继电器信号	不插卡时，模组驱动此引脚为低电平，MCU关闭继电器
	卡片插入时，模组驱动此引脚为高电平，MCU驱动继电器吸合，继电器的延时时间由模组控制



COMPANY:				SH MXCHIP			
TITLE:				EMB1012_插卡取电			
CODE:	SIZE:	DRAWING NO:		REV:			
		B					
SCALE:				SHEET: 1 OF 1			

DRAWN:	DATED:
CHECKED:	DATED:
QUALITY CONTROL:	DATED:
RELEASED:	DATED:

D

D

C

C

B

B

A

A