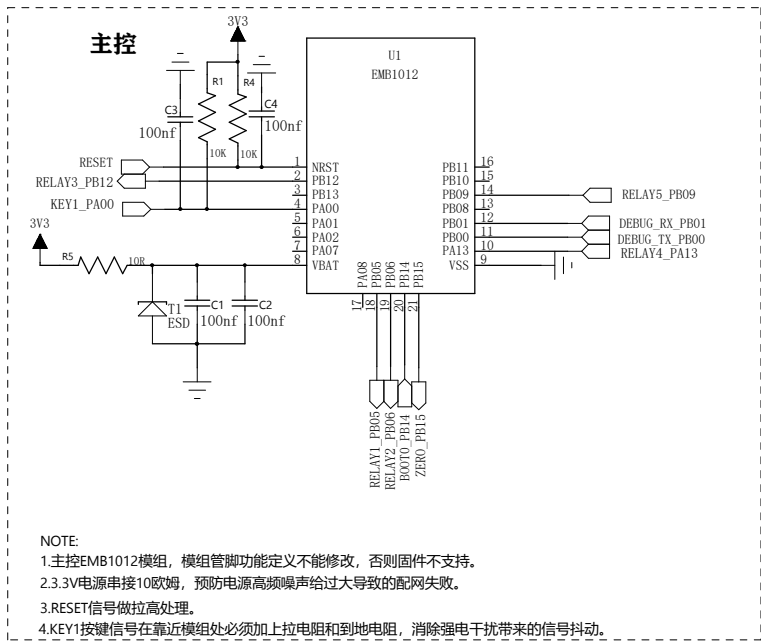
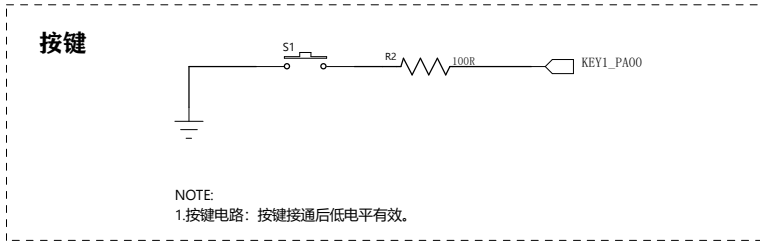


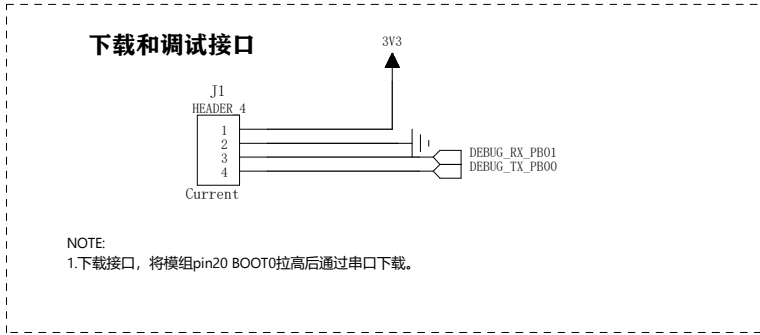
REVISION RECORD			
LTR	ECO NO:	APPROVED:	DATE:



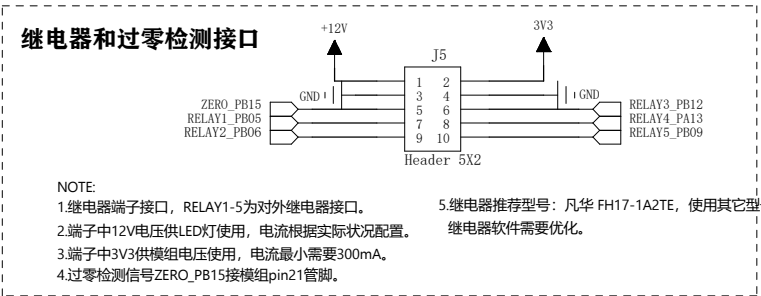
- NOTE:
- 1.主控EMB1012模组，模组管脚功能定义不能修改，否则固件不支持。
  - 2.3V电源串接10欧姆，预防电源高频噪声给过大导致的配网失败。
  - 3.RESET信号做拉高处理。
  - 4.KEY1按键信号在靠近模组处必须加上拉电阻和到地电阻，消除强电干扰带来的信号抖动。



- NOTE:
- 1.按键电路：按键接通后低电平有效。



- NOTE:
- 1.下载接口，将模组pin20 BOOT0拉高后通过串口下载。



- NOTE:
- 1.继电器端子接口，RELAY1-5为对外继电器接口。
  - 2.端子中12V电压供LED灯使用，电流根据实际状况配置。
  - 3.端子中3V3供模组电压使用，电流最小需要300mA。
  - 4.过零检测信号ZERO\_PB15接模组pin21管脚。
  - 5.继电器推荐型号：凡华 FH17-1A2TE，使用其它型号继电器软件需要优化。

COMPANY:				SH MXCHIP			
TITLE:							
EMB1012_5路继电器_V1.0							
CODE:	SIZE:	DRAWING NO:			REV:		
B							
SCALE:				SHEET: 1 OF 1			

DRAWN:	DATED:
CHECKED:	DATED:
QUALITY CONTROL:	DATED:
RELEASED:	DATED:

D

D

C

C

B

B

A

A