

6

5

4

3

2

1

D

D

C

C

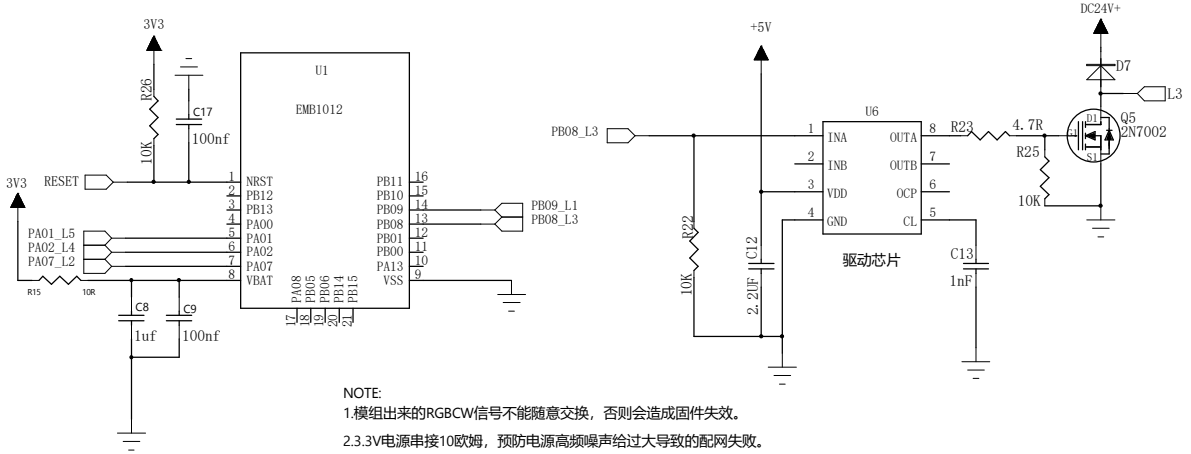
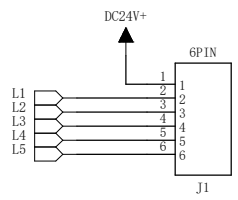
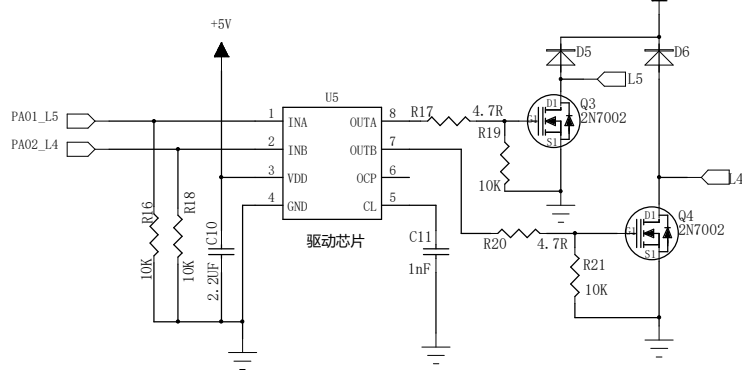
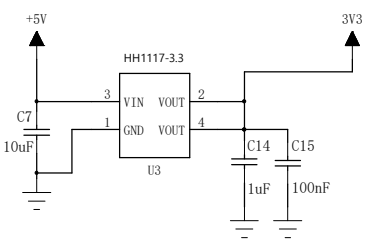
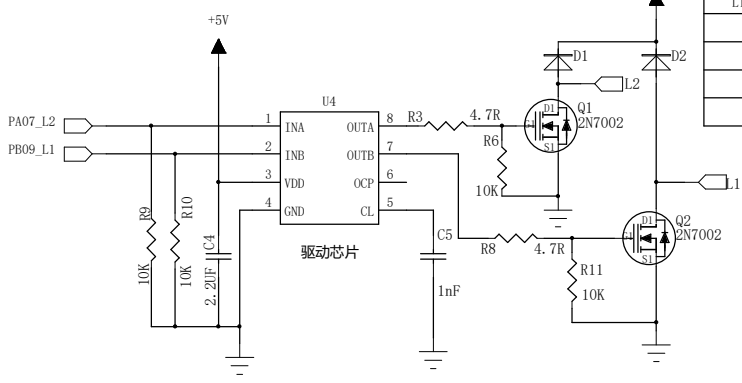
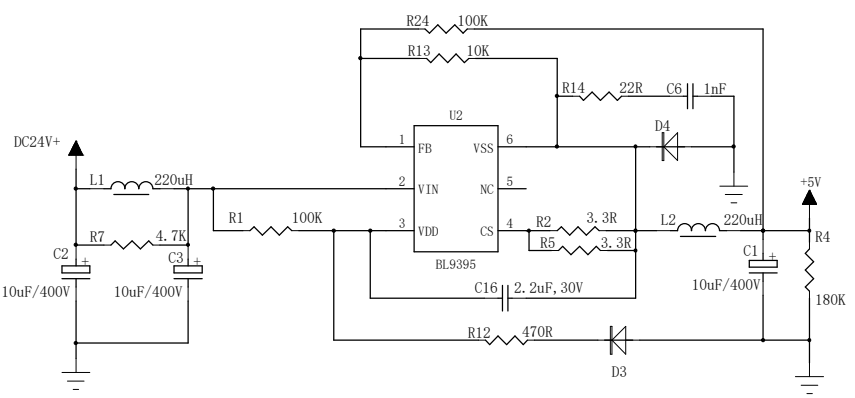
B

B

A

A

REVISION RECORD			
LTR	ECO NO:	APPROVED:	DATE:



NOTE:
 1. 模组出来的RGBCW信号不能随意交换, 否则会造成固件失效。
 2. 3.3V电源串接10欧姆, 预防电源高频噪声给过大导致的配网失败。