

D

C

B

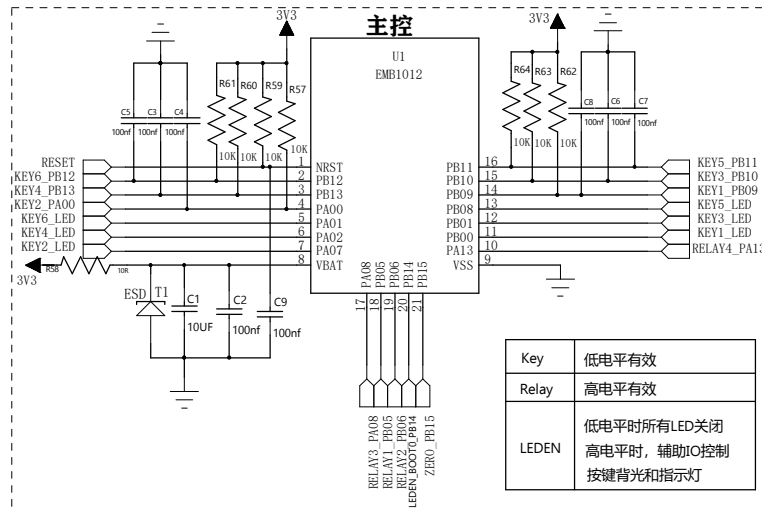
A

D

C

B

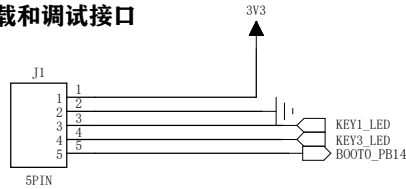
A



NOTE:

- 主控EMB1012模组，模组管脚功能定义不能修改，否则固件不支持。
- 3.3V电源串接10欧姆，预防电源高频噪声给过大导致的配网失败。
- RESET信号做拉高处理。
- KEY1-KEY6按键信号在靠近模组处必须加上拉电阻和到地电阻，消除强电干扰带来的信号抖动，并预留防静电TVS位置。

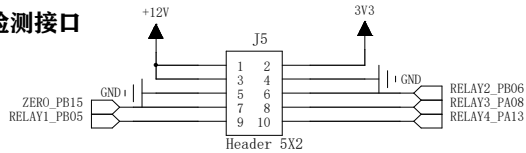
下载和调试接口



NOTE:

- 下载接口，将模组pin20 BOOT0拉高后通过串口下载。

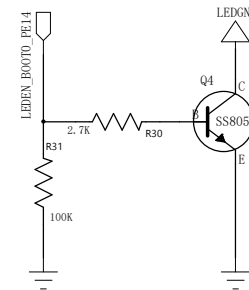
继电器和过零检测接口



NOTE:

- 继电器端子接口，RELAY1-4为对外继电器接口。
- 端子中12V电压供LED灯使用，电流根据实际状况配置。
- 端子中3V3供模组电压使用，电流最小需要300mA。
- 过零检测信号ZERO_PB15接模组pin21管脚。
- 继电器推荐型号：凡华 FH17-1A2TE，使用其它型号继电器软件需要优化。

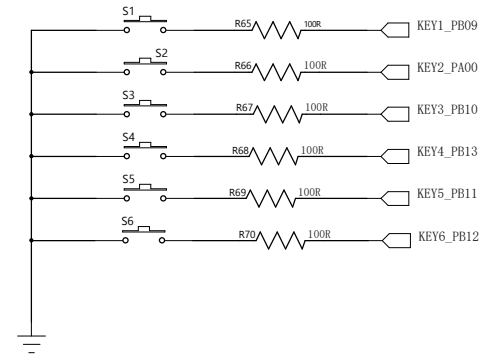
LED使用



NOTE:

- LEDEN低电平时，所有LED关闭，LEDEN为高电平时，辅助其它IO控制按键背光和指示灯亮灭。

按键



NOTE:

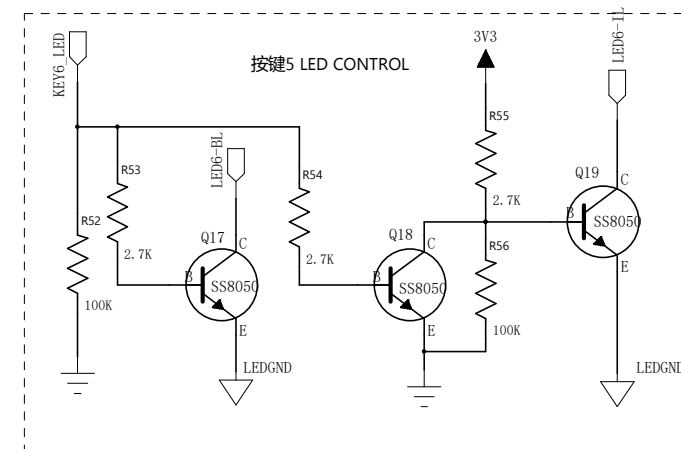
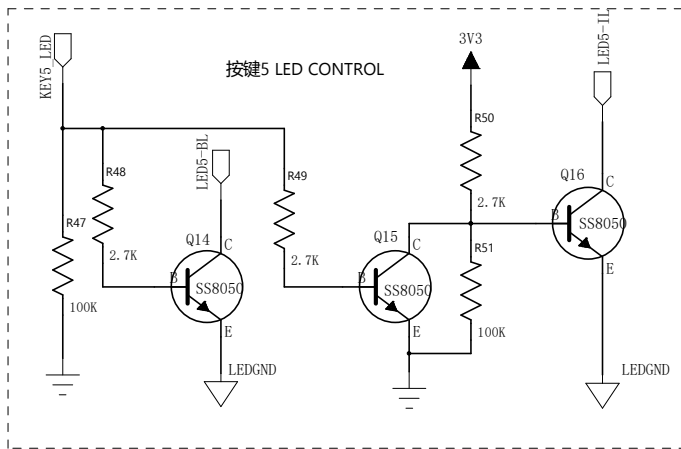
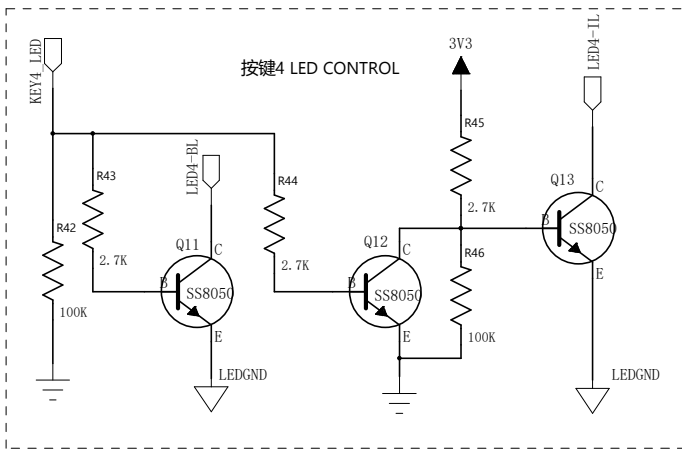
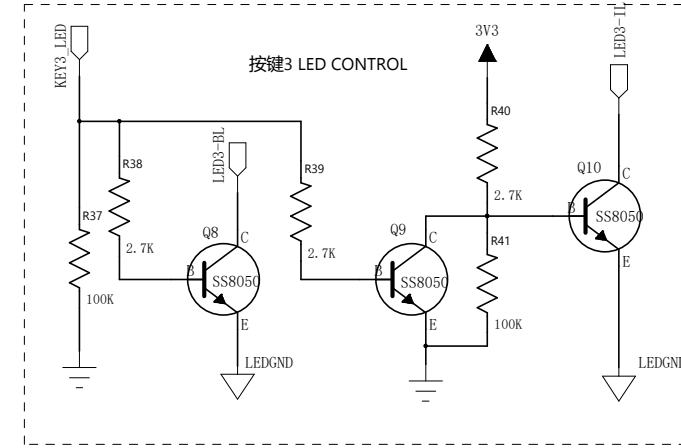
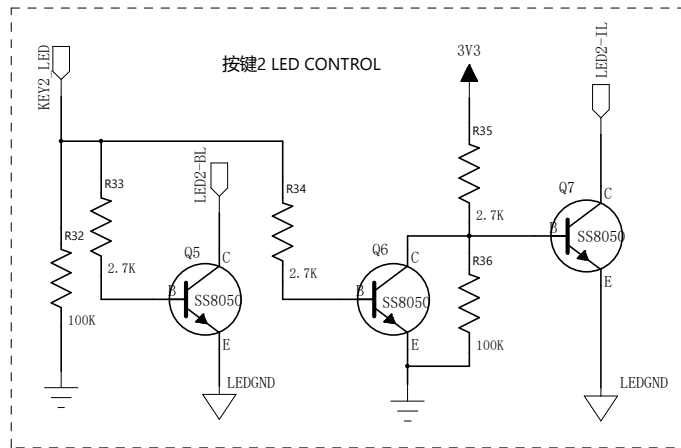
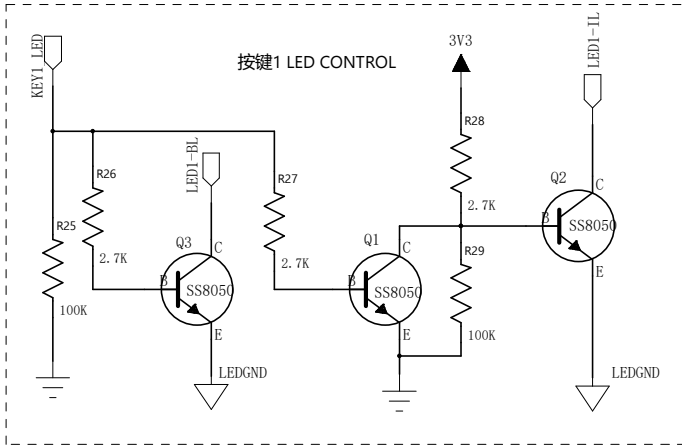
- 按键电路：按键接通后低电平有效。
- 此电路为6键开关电路，如果要使2键必须接key1-2；如果要使4键必须接key1-4；以此类推。

REVISION RECORD			
LTR	ECO NO:	APPROVED:	DATE:

NOTE:

1.此电路为6键开关电路，如果要2键必须接LED1-2; 如果做4键必须接LED1-4; 以此类推。

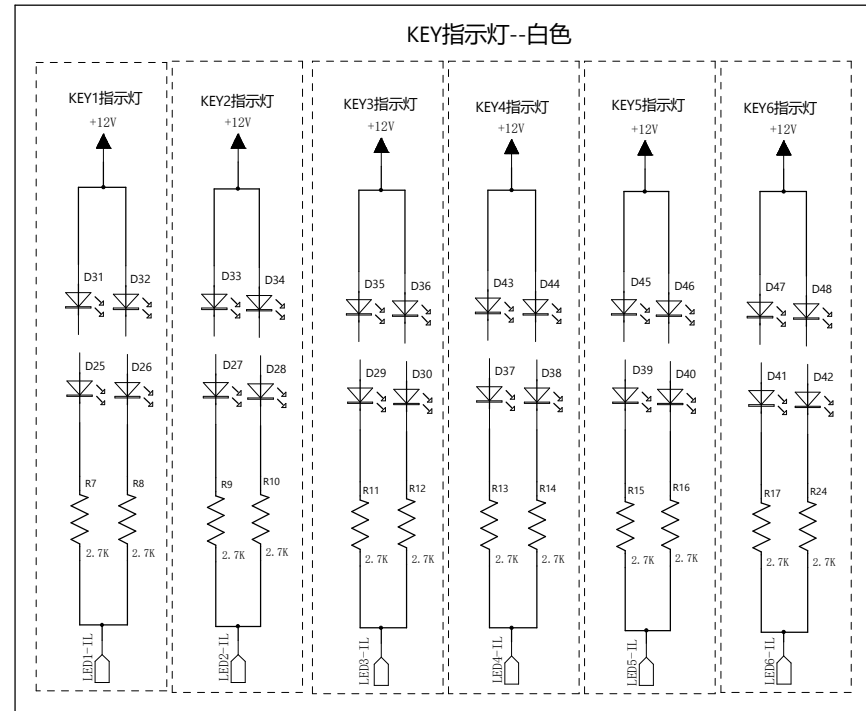
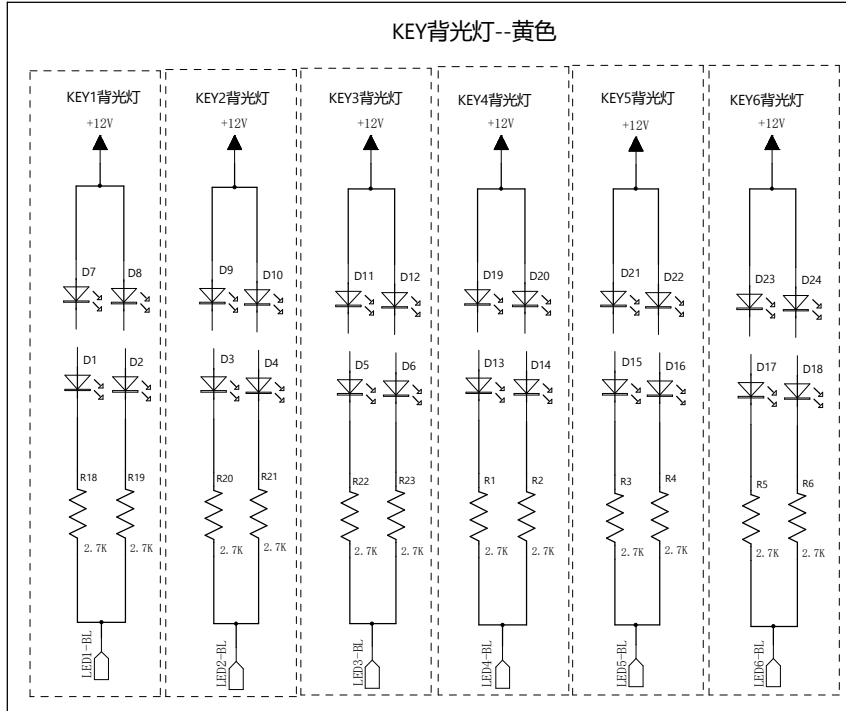
2.LED控制信号高电平背景灯亮指示灯灭，低电平背景灯灭指示灯亮。



按键	按键控制信号	LED控制信号	LED控制信号状态	按键背光灯	按键指示灯
KEY1	KEY1_PB09	KEY1_LED	高电平	亮	灭
			低电平	灭	亮
KEY2	KEY2_PA00	KEY2_LED	高电平	亮	灭
			低电平	灭	亮
KEY3	KEY3_PB10	KEY3_LED	高电平	亮	灭
			低电平	灭	亮
KEY4	KEY4_PB13	KEY4_LED	高电平	亮	灭
			低电平	灭	亮
KEY5	KEY5_PB11	KEY5_LED	高电平	亮	灭
			低电平	灭	亮
KEY6	KEY6_PB12	KEY6_LED	高电平	亮	灭
			低电平	灭	亮

REVISION RECORD			
LTR	ECO NO:	APPROVED:	DATE:

NOTE:
1.LED参考电路供电电压为12V串联两颗LED灯, 如果用5V供电串联一颗LED灯即可。



COMPANY: Shanghai MXCHIP Corp			
TITLE: 6键开关原理图_V1.6			
CODE:	SIZE: B	DRAWING NO:	REV:
SCALE:			SHEET: 3 OF 3

DRAWN: Zhangjunli	DATED: 2024. 10. 28
CHECKED: Zhouwen	DATED: 2024. 10. 28
QUALITY CONTROL: Huangyong	DATED: 2024. 10. 29
RELEASED: Liuchangqing	DATED: 2024. 10. 29

D

C

B

A

D

C

B

A