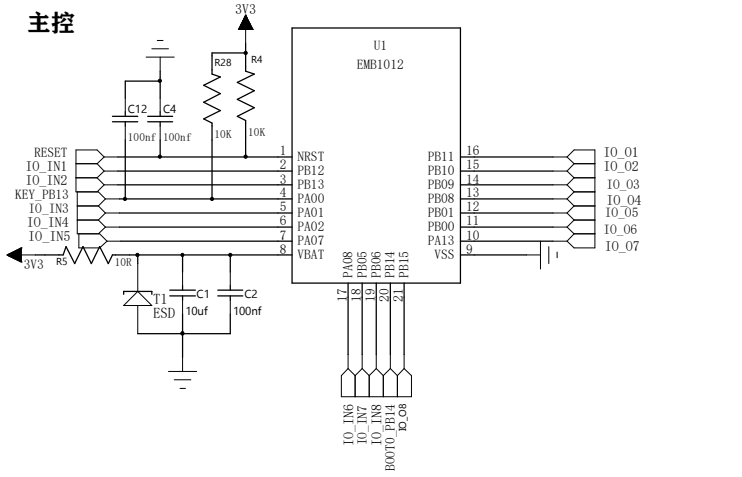
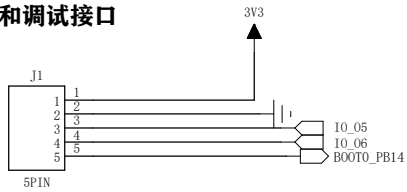


主控



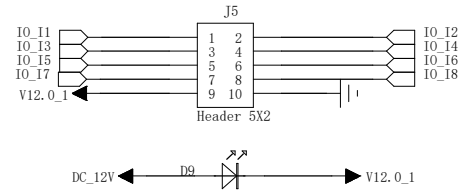
- NOTE:
- 1.主控EMB1012模组，模组管脚功能定义不能修改，否则固件不支持。
 - 2.3.3V电源串接10欧姆，预防电源高频噪声给过大导致的配网失败。
 - 3.RESET信号做拉高处理。
 - 4.按键输入信号预留静电TVS位置。

下载和调试接口

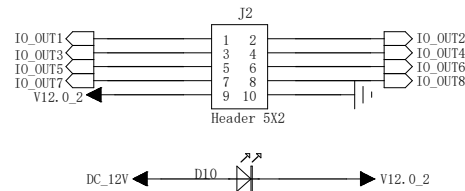


- NOTE:
- 1.下载接口，将模组pin20 BOOT0拉高后通过串口下载。

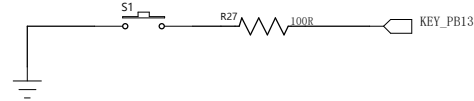
输入端子



输出端子



按键



- NOTE:
- 1.按键电路：按键接通后低电平有效。

REVISION RECORD

LTR	ECO NO:	APPROVED:	DATE:

6

5

4

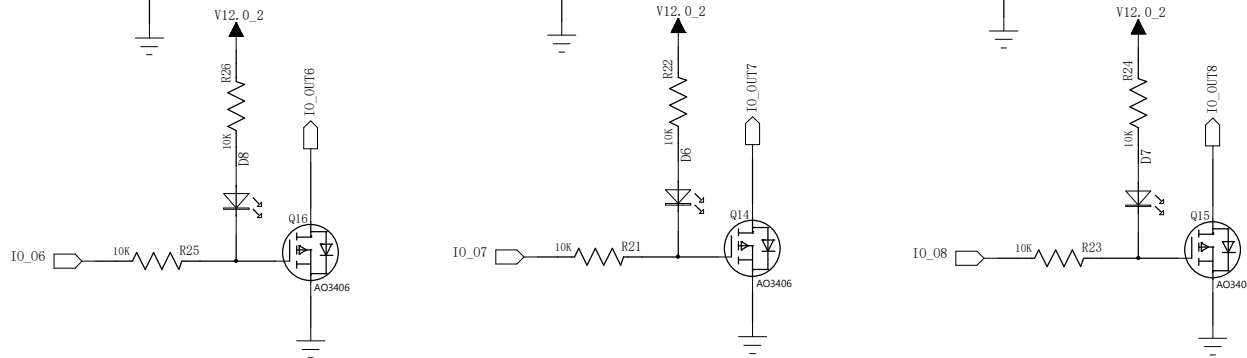
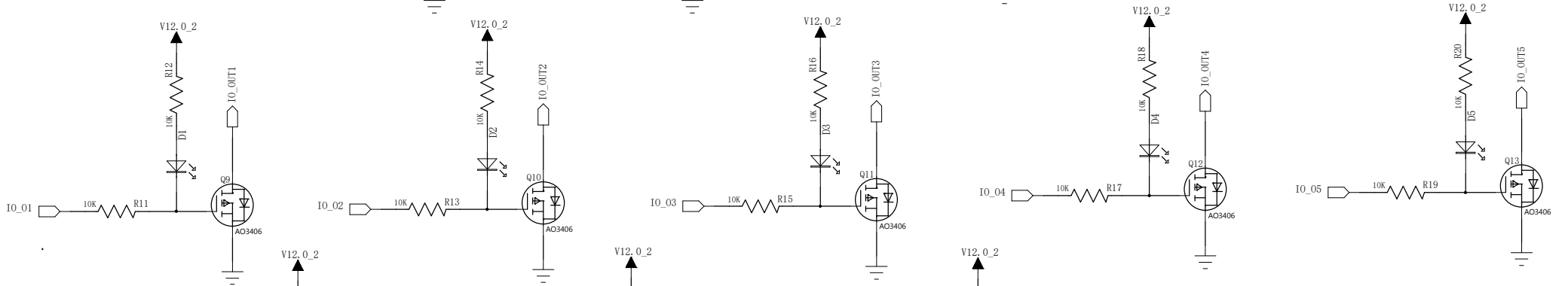
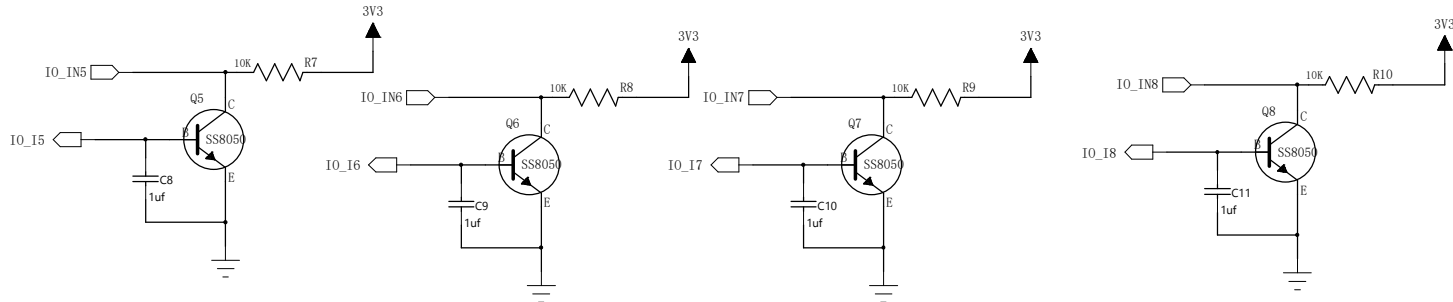
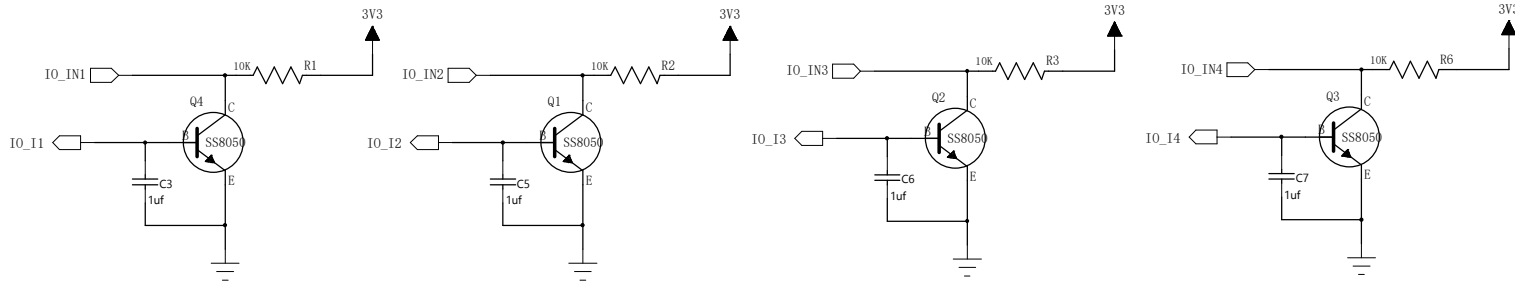
3

2

1

REVISION RECORD

LTR	ECO NO:	APPROVED:	DATE:



D

D

C

C

B

B

A

A