

数码管显示驱动及 I/O 扩展芯片 CH422

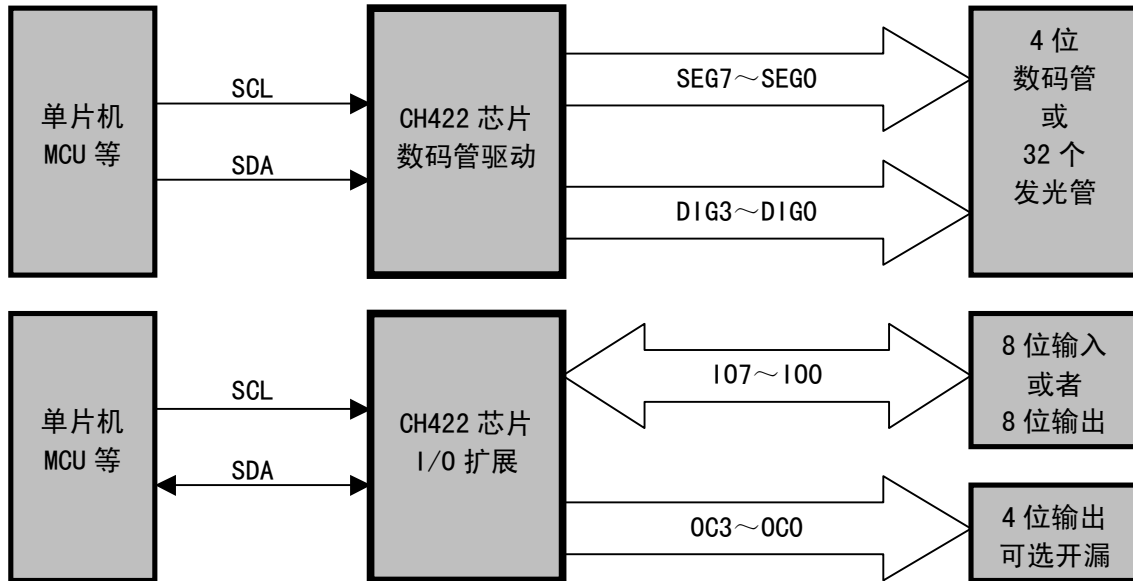
手册

版本： 2

<http://wch.cn>

1、概述

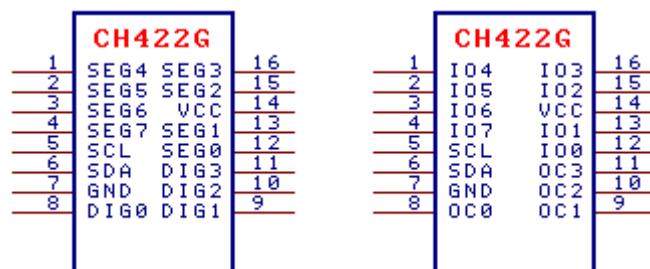
CH422 芯片可以用于数码管显示驱动或者 I/O 扩展。CH422 内置时钟振荡电路，可以动态驱动 4 位数码管或者 32 只 LED 发光管；CH422 用于 I/O 扩展时，可以提供 8 个双向输入输出引脚和 4 个通用输出引脚；CH422 通过 2 线串行接口与单片机等交换数据。



2、特点

- 动态显示扫描控制，直接驱动 4 位数码管或者 32 只发光管 LED。
- 内置电流驱动级，段电流驱动能力不小于 15mA，输出的字电流不小于 100mA。
- 内置时钟振荡电路，不需要外部提供时钟或者外接振荡元器件，更抗干扰。
- 通过两线串行接口远程扩展出 8 个通用输入输出引脚 GPIO 和 4 个通用输出引脚 GPO。
- 4 个通用输出引脚可以选择推挽输出或者开漏输出。
- 支持 3V~5V 电源电压，支持低功耗睡眠，可以被输入电平变化唤醒。
- 高速 2 线串行接口，时钟速度从 0 到 1MHz，兼容两线 I²C 总线，节约引脚。
- 采用 SOP16 无铅封装，兼容 RoHS。

3、封装



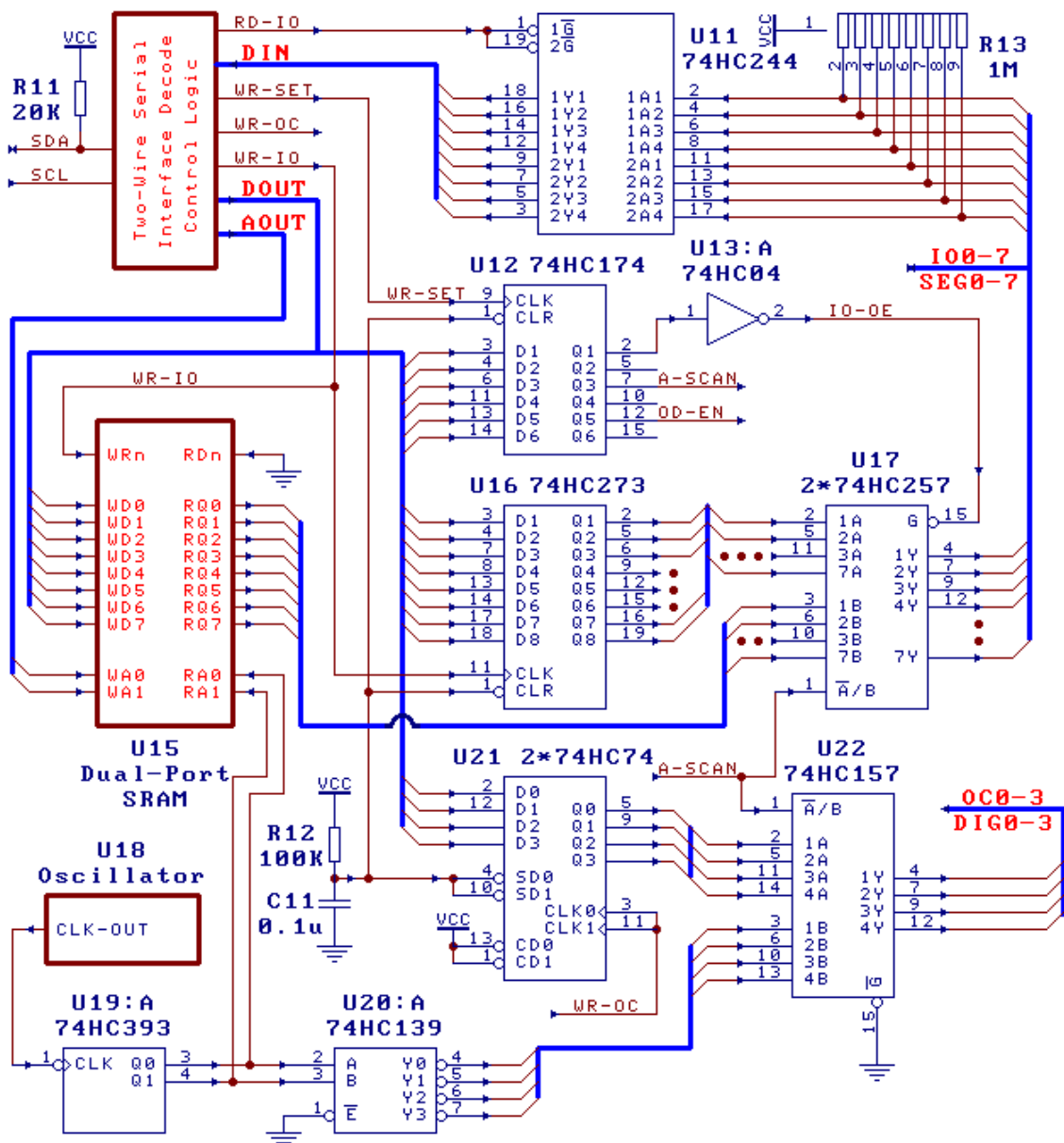
封装形式	宽度		引脚间距		封装说明	订货型号
SOP16	3.9mm	150mil	1.27mm	50mil	标准的 16 脚贴片	CH422G

4、引脚

引脚号	引脚名称	类型	引脚说明
14	VCC	电源	正电源，持续电流不小于 100mA
7	GND	电源	公共接地，持续电流不小于 100mA
12~13、 15~16、 1~4	SEGO~SEG7 IO0~IO7	三态输出及输入	数码管的段驱动，高电平有效，双向输入输出，内置弱上拉电阻
8~11	DIG0~DIG3 OC0~OC3	推挽或开漏输出	数码管的字驱动，低电平有效，通用输出，可选开漏输出，低电平有效
6	SDA	开漏输出及输入	2 线串行接口的数据输入和输出，内置上拉电阻
5	SCL	输入	2 线串行接口的数据时钟

5、功能说明

5.1. 内部电路原理（用于解释功能，仅供参考）



5.2. 一般说明

本手册中的数据，以 B 结尾的为二进制数，以 H 结尾的为十六进制数，否则为十进制数，标注为 x 的位表示该位可以是任意值。

单片机（也可以是 CPU、DSP、微处理器、MCU 等控制器）通过 2 线串行接口控制 CH422 芯片，CH422 的 2 线串行接口是由硬件实现的，单片机可以频繁地通过串行接口进行高速操作，而绝对不会降低 CH422 的工作效率。

5.3. 显示驱动

CH422 对数码管和发光管采用动态扫描驱动，顺序为 DIG0 至 DIG3，当其中一个引脚吸入电流时，其它引脚则不吸入电流（参考图中的 U20、U22、T1~T4）。CH422 内部具有电流驱动级，可以直接驱动 0.5 英寸至 1 英寸的共阴数码管，段驱动引脚 SEG6~SEG0 分别对应数码管的段 G~段 A，段驱动引脚 SEG7 对应数码管的小数点，字驱动引脚 DIG3~DIG0 分别连接 4 个数码管的阴极；CH422 也可以连接 8×4 矩阵的发光二极管 LED 阵列或者 32 个独立发光管，或者通过外接反相驱动器支持共阳数码管，或者外接大功率管支持大尺寸的数码管。

CH422 内部具有 4 个 8 位的数据寄存器（图中的 U15），用于保存 4 个字数据，分别对应于 CH422 所驱动的 4 个数码管或者 4 组每组 8 个的发光二极管。数据寄存器中字数据的位 7~位 0 分别对应各个数码管的小数点和段 G~段 A，对于发光二极管阵列，则每个字数据的数据位唯一地对应一个发光二极管。当数据位为 1 时，对应的数据管的段或者发光管就会点亮；当数据位为 0 时，则对应的数据管的段或者发光管就会熄灭。例如，第三个数据寄存器的位 0 为 1，所以对应的第三个数码管的段 A 点亮。下图是数码管的段名称。



5.4. 双向输入输出引脚

CH422 的 I07~I00 引脚为双向输入输出引脚，默认为输入方向，用于输入外部引脚的当前状态，当设置为输出方向时，可以输出高低电平以驱动 LED 发光管或者进行 I/O 扩展。

5.5. 通用输出引脚

CH422 的 OC3~OC0 引脚为推挽或者开漏输出引脚，默认为推挽输出。

选择开漏输出方式后只有输出低电平和不输出两种状态，无法输出高电平，默认为不输出状态。

在动态扫描显示驱动方式下，OC3~OC0 引脚可以用于驱动共阴数码管的各个公共端，并且能够以脉冲方式吸收较大的灌电流。

5.6. 上电复位

CH422 内置上电复位电路（图中的 R12 和 C11），用于在芯片刚通电时将内部各寄存器恢复为默认的状态。例如，每次上电后，双向输入输出引脚为输入状态，通用输出引脚为高电平状态。

5.7. 串行接口

CH422 具有硬件实现的 2 线串行接口，包含 2 根信号线：串行数据时钟输入线 SCL、串行数据输入和输出线 SDA。

SDA 是带上拉电阻的准双向信号线，默认是高电平。SDA 用于串行数据输入和输出，高电平表示位数据 1，低电平表示位数据 0，串行数据输入的顺序是高位在前，低位在后。

SCL 是输入信号线，默认为高电平。SCL 用于提供串行时钟，CH422 在其上升沿从 SDA 输入数据，在其下降沿从 SDA 输出数据。

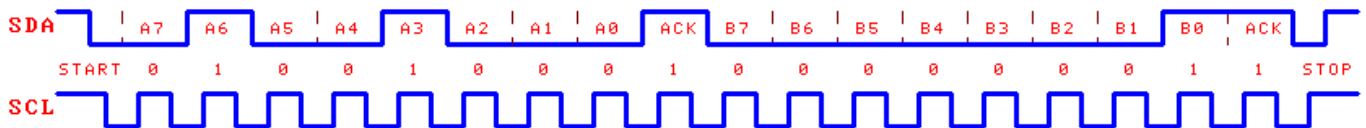
在 SCL 为高电平期间发生的 SDA 下降沿定义为串行接口的启动信号，在 SCL 为高电平期间发生的 SDA 上升沿定义为串行接口的停止信号。CH422 只在检测到启动信号后才接收并分析命令。所以在单片机 I/O 引脚资源紧张时，可以在保持 SDA 引脚状态不变的情况下，将 SCL 引脚与其它接口电路共用；如果能够确保 SDA 引脚的变化仅在 SCL 引脚为低电平期间发生，那么 SCL 引脚和 SDA 引脚都可以与其它接口电路共用。

单片机与 CH422 的通讯过程总是分为 6 个步骤，按单片机的操作方向分成两种类型，一种是写操作，用于输出数据，一种是读操作，用于输入数据。具体过程可以参考例子程序中的说明。

写操作包括以下 6 个步骤：输出启动信号、输出字节 1、应答 1、输出字节 2、应答 2、输出停止信号。其中，启动信号和停止信号如上所述，应答 1 和应答 2 总是固定为 1，输出字节 1 和输出字节 2 各自包含 8 个数据位，即一个字节数据。

读操作包括以下 6 个步骤：输出启动信号、输出字节 1、应答 1、输入字节 2、应答 2、输出停止信号。其中，启动信号和停止信号如上所述，应答 1 和应答 2 总是固定为 1，输出字节 1 和输入字节 2 各自包含 8 个数据位，即一个字节数据。

下图是一个写操作的实例，字节 1 为 01001000B，即 48H；字节 2 为 00000001B，即 01H。



6、操作命令

CH422 的操作命令分为 4 组。各命令的启动信号、停止信号、应答 1 和应答 2 都相同，区别在于输出字节 1 和字节 2 的数据不同以及字节 2 的传输方向不同。字节 1 用于两线串口控制逻辑，或者用于产生地址（图中的 AOUT 总线），字节 2 用于输入和输出数据（图中的 DIN 和 DOUT 总线）。

6.1. 设置系统参数命令（图中的 WR-SET 控制线）

该命令的输出字节 1 为 01001000B，即 48H；输出字节 2 为 [SLEEP]00[OD_EN]0[A_SCAN]0[IO_OE]B。

设置系统参数命令用于设定 CH422 的系统级参数（写入图中的 U12）：双向输入输出引脚 107~100 的输出使能 IO_OE、动态显示自动扫描使能 A_SCAN、输出引脚 0C3~0C0 开漏输出使能 OD_EN、低功耗睡眠控制 SLEEP。上电复位后，上述参数默认都为 0。

IO_OE 用于控制双向输入输出引脚 107~100 的三态输出，为 0 时禁止输出（用于通过图中的 U11 进行输入），为 1 时允许输出（图中的 U17 输出）。

A_SCAN 用于控制动态显示的自动扫描功能，为 0 时启用 I/O 扩展功能，107~100 和 0C3~0C0 用于通用输入和输出（选择图中的 U16 提供 IO 引脚数据和 U21 提供 0C 引脚数据），为 1 时启用数码管动态显示功能（选择图中的 U15 提供段数据和 U20 提供字数据）。

OD_EN 用于使能输出引脚 0C3~0C0 的开漏输出，为 0 时 0C3~0C0 是推挽输出（可以输出低电平和高电平），为 1 时 0C3~0C0 是开漏输出（只能输出低电平和不输出）。

SLEEP 用于使 CH422 进入低功耗睡眠状态，从而可以节约电能。处于低功耗睡眠状态中的 CH422 可以被下述两种事件中的任何一种唤醒，第一种事件是输入电平变化，即检测到 107~100 引脚输入的当前状态与事先写入 107~100 引脚的输出寄存器（图中的 U16）中的数据不同；第二种事件是接收到单片机发出的下一个操作命令。当 CH422 被唤醒后，SLEEP 位会自动清 0。睡眠和唤醒操作本身不会影响 CH422 的其它工作状态。

该命令不影响各个引脚的输出寄存器和内部数据缓冲区中的数据。常用的几个命令如下：

- (1)、字节 2 为 00H，启用 I/O 扩展功能，107~100 为输入，0C3~0C0 为通用输出；
- (2)、字节 2 为 11H，启用 I/O 扩展功能，107~100 为输出，0C3~0C0 为开漏输出；
- (3)、字节 2 为 05H，启用数码管自动扫描功能，SEG7~SEG0 和 DIG3~DIG0 为输出。

6.2. 设置通用输出命令（图中的 WR-OC 控制线）

该命令的输出字节 1 为 46H，输出字节 2 为 0000[OC_DAT]B，即 00H 到 0FH 之间的 8 位数据，用于写入通用输出引脚 OC3~OC0 的输出寄存器（图中的 U21），写 0 则使引脚输出低电平，写 1 则引脚输出高电平。

6.3. 加载段数据命令/设置双向输入输出命令（图中的 WR-IO 控制线）

该命令的输出字节 1 为 70H、72H、74H、76H，其中位 2~位 1 为地址（图中的 AOUT 总线），用于选择双口 SRAM（图中的 U15）的地址；输出字节 2 为 [IO_DAT]B，即 00H 到 0FFH 之间的 8 位数据，用于写入双口 SRAM 的指定地址，同时用于写入双向输入输出引脚 IO7~IO0 的输出寄存器（图中的 U16），如果 IO_OE 为 1 允许输出，那么写 0 则使引脚输出低电平，写 1 则使引脚输出高电平。

6.4. 读取双向输入输出命令（图中的 RD-IO 控制线）

该命令的输出字节 1 为 01001101B，即 4DH；输入字节 2 为双向输入输出引脚 IO7~IO0 的当前引脚状态。

读取双向输入输出命令用于获得 IO7~IO0 引脚的当前状态，当 IO_OE 为 0 时为获取输入状态，否则为获取输出状态。该命令属于读操作，是唯一的具有数据返回的命令，单片机必须先释放 SDA 引脚（三态输出禁止或者上拉到高电平），然后 CH422 从 SDA 引脚输出当前引脚状态。

7、参数

7.1. 绝对最大值（临界或者超过绝对最大值将可能导致芯片工作不正常甚至损坏）

名称	参数说明	最小值	最大值	单位
TA	工作时的环境温度	-40	85	°C
TS	储存时的环境温度	-55	125	°C
VCC	电源电压（VCC 接电源，GND 接地）	-0.5	6.0	V
VIO	输入或者输出引脚上的电压	-0.5	VCC+0.5	V
IMoc	单个 DIG/OC 引脚的连续驱动电流	0	30	mA
IMdig	单个 DIG/OC 引脚的 1/4 脉冲驱动电流	0	120	mA
IMio	单个 SEG/IO 引脚的连续驱动电流	-25	25	mA
IMa11	所有 SEG/IO 引脚的连续驱动电流的总和 或所有 DIG/OC 引脚的连续驱动电流的总和	0	160	mA

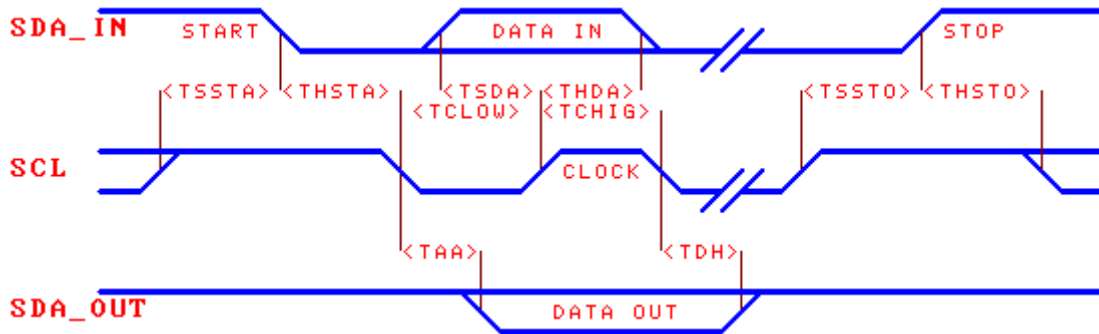
7.2. 电气参数（测试条件：TA=25°C，VCC=5V，如果 VCC=3.3V 那么表中电流值需乘以 40%）

名称	参数说明	最小值	典型值	最大值	单位
VCC	电源电压	3	5	5.3	V
ICC	工作电流	0.1	80	150	mA
ICCs5	5V 时静态电流（SCL 和 SDA 为高电平）		0.4	0.9	mA
ICCs3	3.3V 时静态电流（SCL 和 SDA 为高电平）		0.1	0.3	mA
VIL	SCL 和 SDA 引脚低电平输入电压	-0.5		0.8	V
VIH	SCL 和 SDA 引脚高电平输入电压	2.0		VCC+0.5	V
VILio	IO 引脚低电平输入电压	-0.5		0.6	V
VIHio	IO 引脚高电平输入电压	1.9		VCC+0.5	V
VOLoc	DIG/OC 引脚低电平输出电压（-100mA）		0.6	0.8	V
VOLoc	DIG/OC 引脚低电平输出电压（-30mA）		0.2	0.3	V
VOHoc	DIG/OC 引脚高电平输出电压（5mA）	VCC-0.5			V

VOL _{io}	SEG/IO 引脚低电平输出电压 (-15mA)			0.5	V
VOH _{io}	SEG/IO 引脚高电平输出电压 (20mA)	VCC-0.5			V
VOL	SDA 引脚低电平输出电压 (-4mA)			0.5	V
IUP1	IO 引脚的输入弱上拉电流	1	5	10	uA
IUP2	SDA 引脚的输入上拉电流	150	250	400	uA
VR	上电复位的默认电压门限	2.3	2.6	2.9	V

7.3. 时序参数 (测试条件: TA=25°C, VCC=5V, 参考附图)

(注: 本表计量单位以纳秒即 10^{-9} 秒为主, 未注明最大值则理论值可以无穷大)



名称	参数说明	最小值	典型值	最大值	单位
TPR	电源上电检测产生的复位时间	15	30	80	mS
TSSTA	SDA 下降沿启动信号的建立时间	100			nS
THSTA	SDA 下降沿启动信号的保持时间	100			nS
TSSTO	SDA 上升沿停止信号的建立时间	100			nS
THSTO	SDA 上升沿停止信号的保持时间	100			nS
TCLOW	SCL 时钟信号的低电平宽度	100			nS
TCHIG	SCL 时钟信号的高电平宽度	100			nS
TSDA	SDA 输入数据对 SCL 上升沿的建立时间	30			nS
THDA	SDA 输入数据对 SCL 上升沿的保持时间	10			nS
TAA	SDA 输出数据有效对 SCL 下降沿的延时	3		30	nS
TDH	SDA 输出数据无效对 SCL 下降沿的延时	3		40	nS
Rate	平均数据传输速率	0		1M	bps

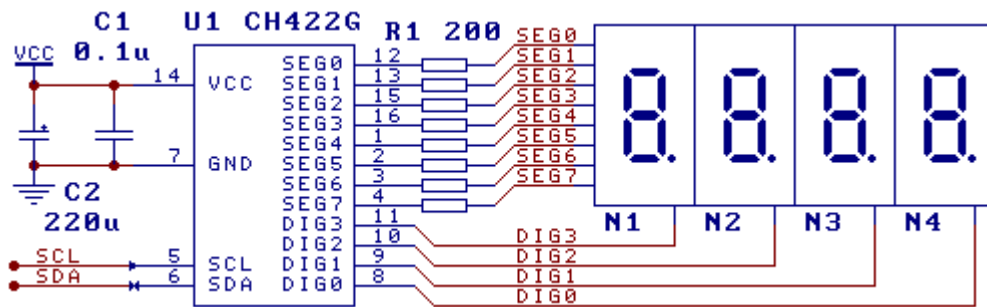
8、应用

8.1. 数码管显示驱动 (下图)

CH422 通过 2 线串行接口 SCL 和 SDA 与外部的单片机相连接。电容 C1 和 C2 布置于 CH422 的电源引脚附近, 用于电源退耦, 减少驱动大电流产生的干扰。

CH422 可以动态驱动 4 个共阴数码管, 所有数码管的相同段引脚 (段 A~段 G 以及小数点) 并联后通过串接的限流电阻 R1 连接 CH422 的段驱动引脚 SEG0~SEG7, 各数码管的公共阴极分别由 CH422 的 DIG0~DIG3 引脚进行驱动。段引脚串接的电阻 R1 用于限制和均衡段驱动电流, 在 5V 电源电压下, 串接 200Ω 电阻通常对应段电流 13mA。CH422 内部可以对段驱动电流进行限制, 所以 R1 可以省掉。

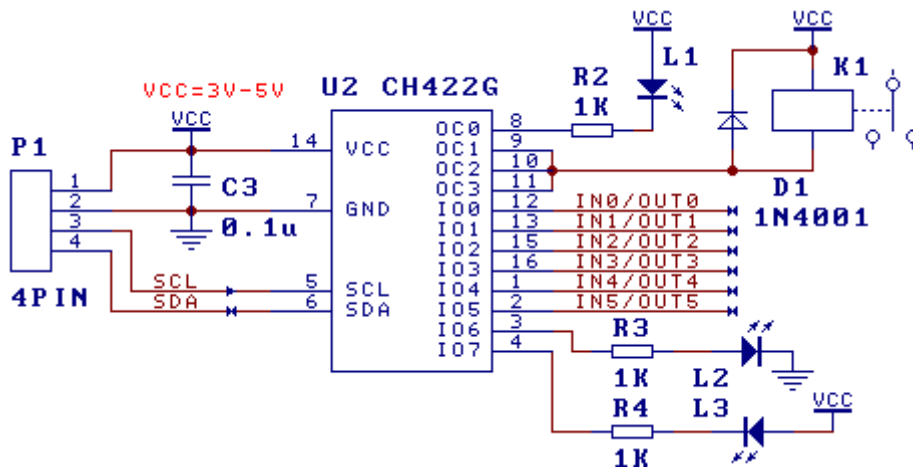
如果需要驱动共阳数码管或者增加驱动电流, 可以参考 CH452 数据手册中的方法处理。



8.2. 远程 I/O 扩展 (下图)

CH422 通过 2 线串行接口 SCL 和 SDA 与外部的单片机相连接，电容 C3 用于电源退耦。

CH422 的 I07~I00 引脚可以用于输入或者输出，图中将 I06 和 I07 引脚用于驱动两种极性的 LED 发光管。CH422 的 OC3~OC0 引脚只能用于输出。为了获得较大的连续电流驱动能力，可以使能开漏输出，并参考图中将 OC1、OC2、OC3 引脚并联用于驱动继电器 K1。



8.3. 抗干扰

由于 CH422 的驱动电流较大，会在电源上产生较大的毛刺电压，所以如果电源线或者地线的 PCB 布线不合理，将有可能影响单片机或者 CH422 的稳定性，建议使用较粗的电源线和地线，并靠近 CH422 在正负电源之间并联电源退耦电容。

对于强干扰的应用环境，单片机可以每隔数秒定期对 CH422 进行刷新，包括重新加载各个 I/O 引脚的输出寄存器，以及重新设置系统参数。

另外，如果由标准 MCS-51 单片机的 I/O 引脚对 CH422 进行较远距离的驱动，通常要加强 MCS-51 单片机的 I/O 引脚的上拉能力，以便在远距离传输时保持较好的数字信号波形。上拉电阻的阻值可以是 500Ω 到 10KΩ，近距离无需上拉电阻。

8.4. 单片机接口程序

网站上提供了部分单片机的 C 语言和 ASM 汇编接口程序。