

6

5

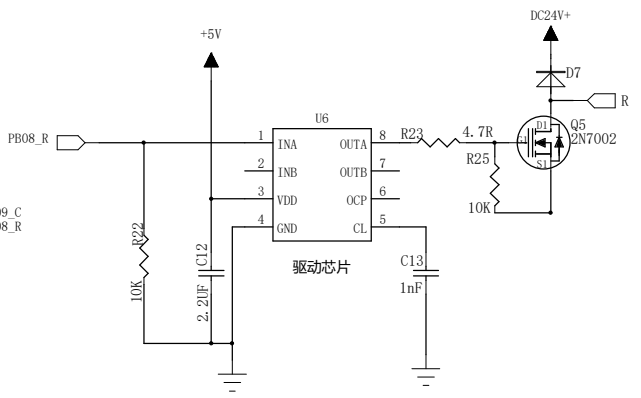
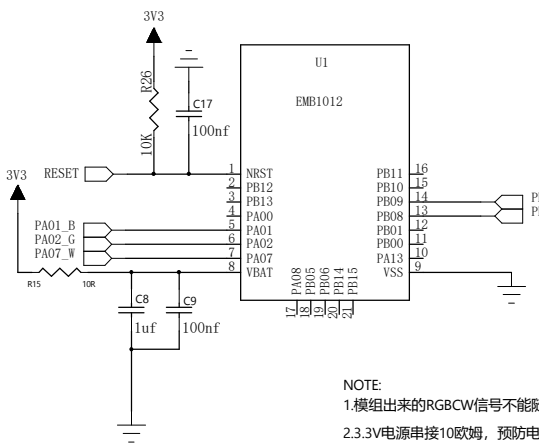
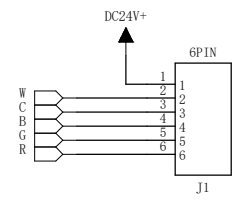
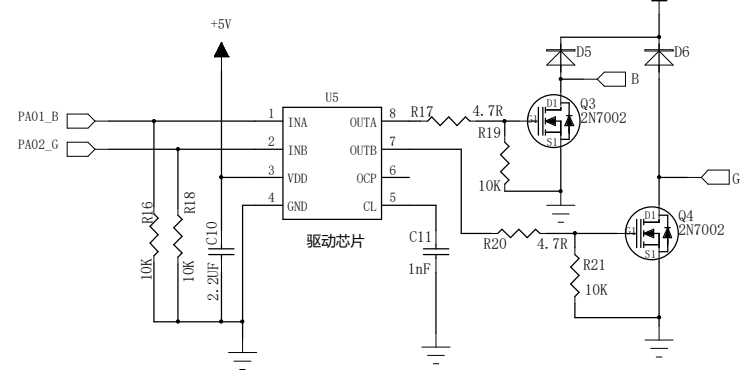
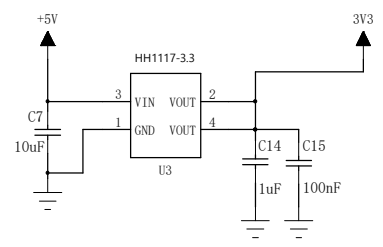
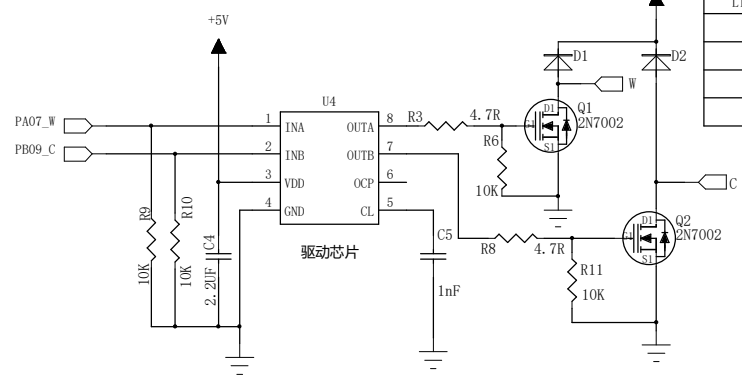
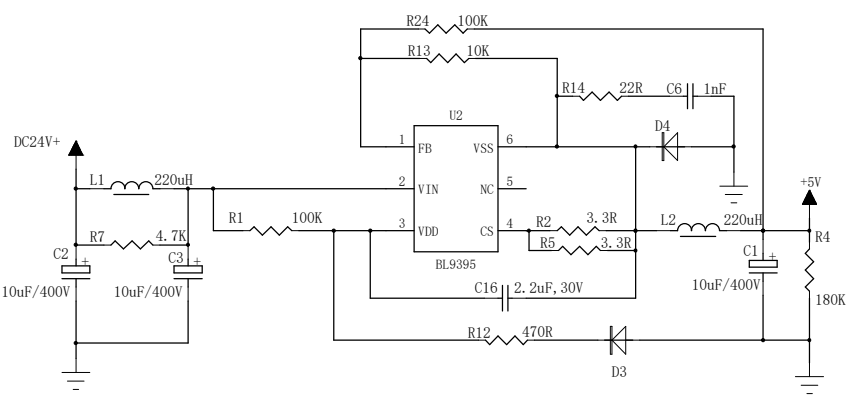
4

3

2

1

REVISION RECORD			
LTR	ECO NO:	APPROVED:	DATE:



NOTE:
 1.模组出来的RGBCW信号不能随意交换，否则会造成固件失效。
 2.3.3V电源串接10欧姆，预防电源高频噪声给过大导致的配网失败。

D

D

C

C

B

B

A

A